

上海江晶翔电子有限公司



电气参数		
标称阻值	5/10	kOhm
阻值精度	±20	%
独立线性度	±0.25	% of meas. range
电气转角	150/340	°
可重复性	max. 0.1	°
分压器温度系数	50	ppm/°C
推荐滑动片电流	max. 1	µA
故障失灵滑动片最大电流	10	mA
功率P	max. 0.5	W/40°C
最小寿命(电气)	10 Mio.	cycles
机械参数		
机械转角范围	360 °	
转矩	max.6	Ncm
最小寿命(机械)	5 Mio.	cycles
工作温度	-25 ... +75	°C
储存温度	-25 ... +105	°C
防护等级	IP63	
符合标准	10	GOhm
绝缘电阻 (500 VDC, 1bar, 2s)	1	kV
绝缘强度(VAC, 50Hz, 1min, 1bar)	10	g
振动(Amax = 0.75mm, f = 30 ...500 Hz)	50	g
冲击		

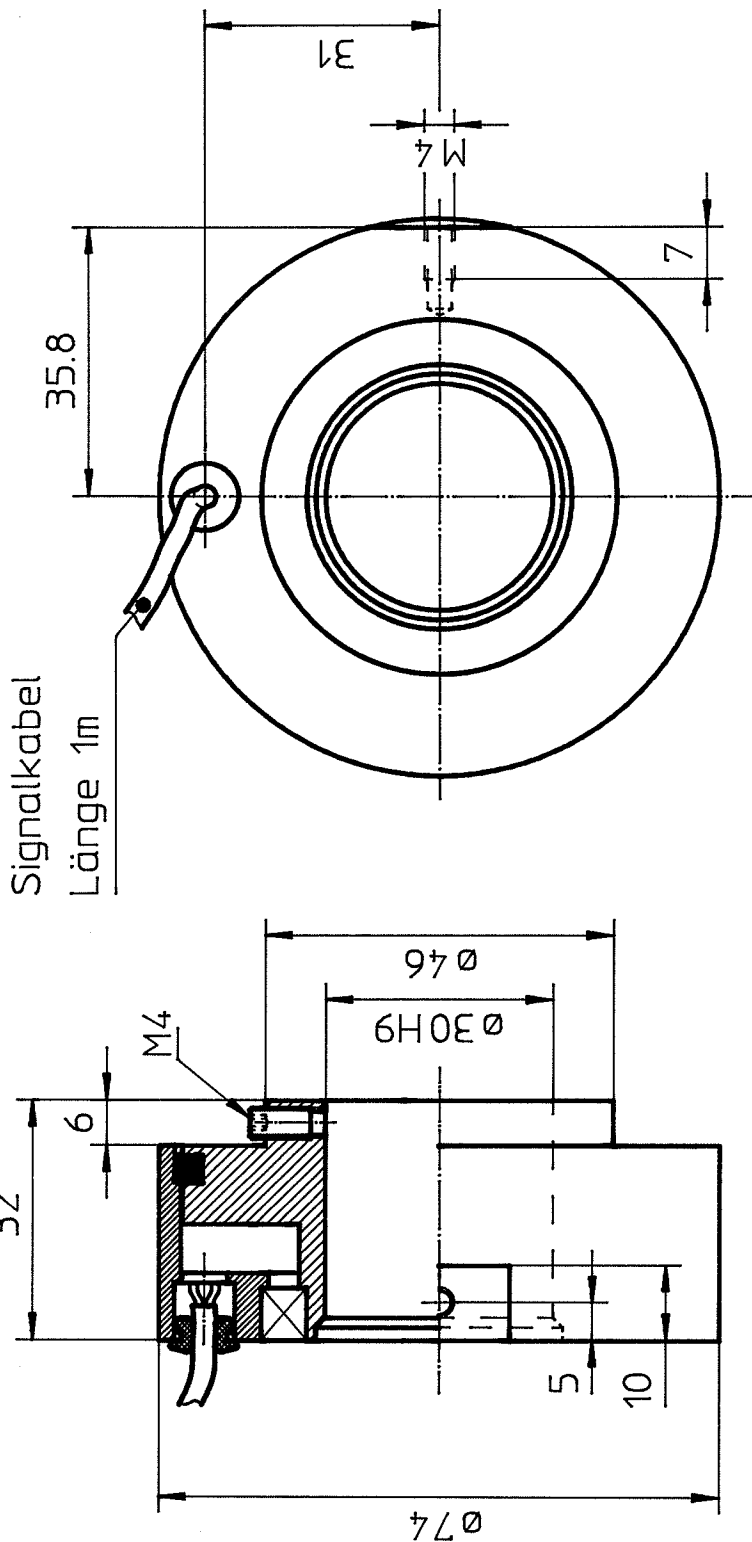
GL300

应用
门控制系统
压路机

产品特点
管轴直径 Ø 30mm
5 Mio. 转
极好的线性度 ±0.25%
非常好的分辨率, 高于0,1°

可选
阻值精度 ±10%
特殊电气转角
径向电缆出口
机械转角停止点

CONTELEC



elektr. <input checked="" type="checkbox"/>	mech. <input checked="" type="checkbox"/>	Art.Nr.
150°	348°	82030
340°	348°	82031

Menge	Erh.	Artikel Nr.	Ind.	Bezeichnung 1	Bemerkungen
1	24.08.92 mw	4			
2	18.02.93 mw	5			
3		6			
Gezeichnet		07.01.91	MW	©	
Geprüft		18.02.93	ks		
Normgepr.					
Freigabe		22.2.93	br		
Projektion		1:1		Massstab	Vorg.Zchng:
Allg. td. SN		258440		mittel	Folge-Zchng:
Bezeichn. 1		MB GL 300			T. Kl. 07.03
Bezeichn. 2					
CONTELEC		CONTELEC AG		MB4	6453 A
		CH-2503-BIEL			99

Für diese Zeichnung behalten wir uns alle Rechte vor